

Brailiant™ BI 40X

Guida rapida

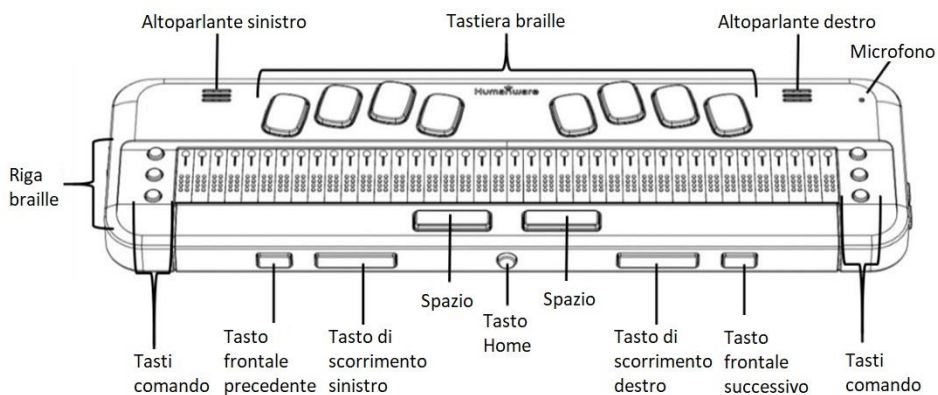


Humanware™

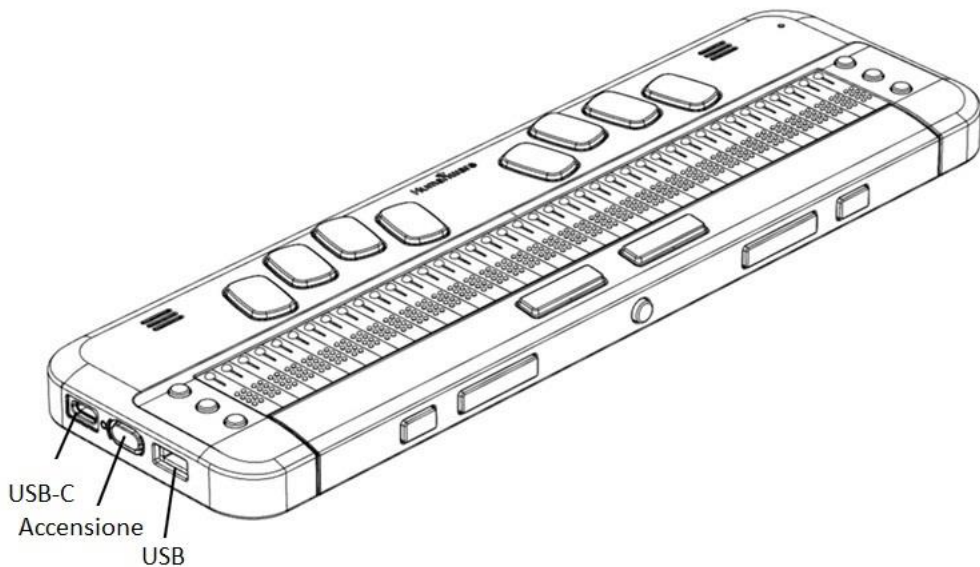
see things. differently.

1. Introduzione

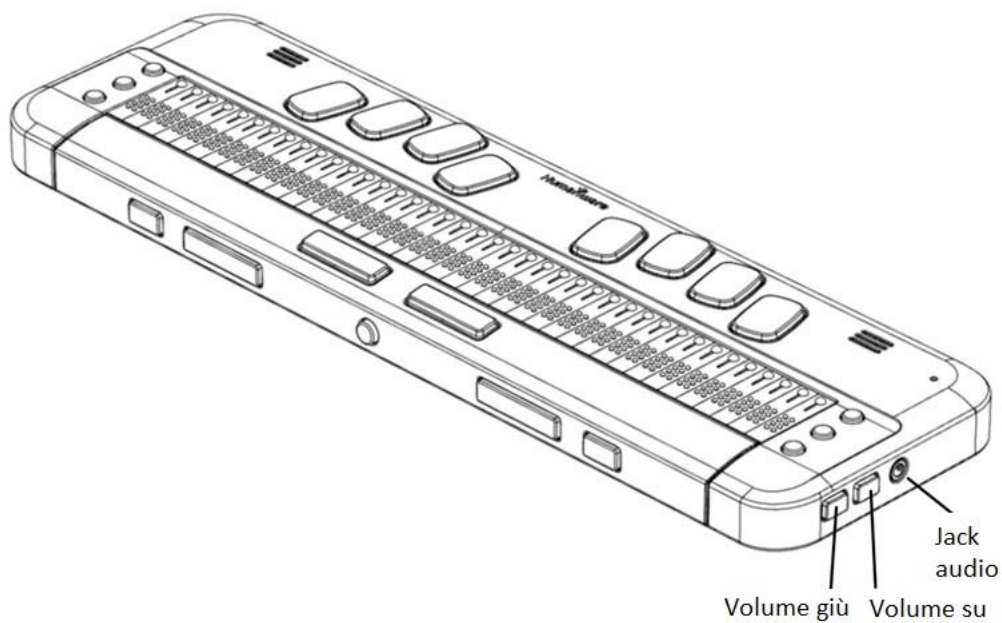
1.1. Vista frontale



1.2. Lato sinistro



1.3. Lato destro



2. Iniziamo

Grazie per aver acquistato Brailiant™ BI 40X. Questa guida rapida dà indicazioni su come caricare il dispositivo, sull'orientamento, sull'accensione e sullo spegnimento, su come spostarsi nei menu, sullo scorrimento del testo, su come usare il menu contestuale e su come accedere alla guida utente. Per maggiori informazioni, fate riferimento alla guida utente digitale integrata nel dispositivo.

3. Contenuto della confezione

- Brailiant™ BI 40X
- Cavo da USB-C a USB-A
- Alimentatore
- Guida rapida
- Borsa di trasporto

4. Orientamento

Con il dispositivo davanti, l'orientamento corretto per l'uso è con le celle braille più vicine a voi.

4.1. Superficie superiore

La superficie superiore include la riga braille e la tastiera braille. A partire dalle celle braille (più vicine a voi) troverete dei piccoli tasti circolari, chiamati cursor routing, appena sopra le celle. I cursor routing vengono usati per spostare il cursore braille in lettura ed in scrittura e per attivare gli elementi in un menu.

Sui lati sinistro e destro della riga braille ci sono tre tasti comando (sei in totale). Sulla sinistra, partendo da dietro, rappresentano i tasti C1, C2 e C3 (con quest'ultimo più vicino a voi). Sul lato destro troverete i tasti C4, C5 e C6. I tasti comando possono essere usati per scrivere in braille o per eseguire dei comandi. I comandi dipendono dallo screen reader associato al dispositivo.

Se continuate a spostarvi verso la parte posteriore dell'unità, troverete la tastiera braille. Il layout dei tasti è simile a quello della maggior parte dei display braille, con i sei tasti braille per l'immissione, un tasto Backspace (punto 7), ed un tasto Invio (punto 8), oltre a due barre spaziatrici. Su ciascun lato c'è un altoparlante, per il suono stereo, in più c'è un microfono integrato al fianco dell'altoparlante destro (al momento non attivo).

4.2. Lato frontale

Sul lato frontale di Brailiant ci sono cinque pulsanti. I due pulsanti rettangolari più esterni sono i tasti frontali Precedente e Successivo e vengono usati per spostarsi tra gli elementi in un menu.

Spostandosi verso il centro, ci sono altri due pulsanti rettangolari chiamati tasti di scorrimento. Questi pulsanti consentono di spostarsi ai 40 caratteri precedenti o successivi del testo che state leggendo.

Al centro troverete un piccolo pulsante circolare, chiamato tasto Home. Usate questo tasto per ritornare al menu principale in qualsiasi momento, o per uscire dalla modalità terminale.

4.3. Lato sinistro

Sul lato sinistro, dal punto più vicino a voi a quello più lontano, troverete:

1. Una porta USB-A—usata per collegare una chiavetta USB o altri dispositivi di memorizzazione esterni alla Brailliant.
2. Il pulsante di accensione/spegnimento—premete e tenete premuto questo pulsante per 2 secondi per accendere il dispositivo.
3. LED—indica lo stato del dispositivo.
4. Porta USB-C—usata per collegare la Brailliant ad un altro dispositivo o all'alimentatore.

4.4. Lato destro

Sul lato destro, dal punto più vicino a voi a quello più lontano, troverete i tasti Volume giù, Volume su e il jack audio (previsto per un uso futuro).

5. Ricarica del dispositivo

NOTA: assicuratevi che la Brailliant sia completamente carica prima di usarla la prima volta.

Collegate un'estremità del cavo USB-C del cavo di ricarica alla porta USB-C che si trova sul lato sinistro della Brailliant. E' sufficiente una leggera spinta; se provate a forzare la connessione rischiate di danneggiare il cavo o il dispositivo.

Collegate l'estremità USB-A del cavo di ricarica all'alimentatore, dopodichè collegate quest'ultimo

ad una presa di corrente. Usate l'alimentatore in dotazione per una ricarica ottimale.

6. Accensione e spegnimento

Se il dispositivo è caricato, premete e tenete premuto il pulsante di alimentazione per circa 2 secondi per accendere la Brailiant. Sentirete una lieve vibrazione e sulla riga Braille apparirà il messaggio "starting" insieme ad un'animazione tattile circolare.

Dopo qualche istante, se il dispositivo viene acceso per la prima volta, riceverete un messaggio di benvenuto con il menu per la selezione della lingua. Premete Invio per aprire l'elenco delle lingue, selezionatene una e premete Invio per chiudere l'elenco. Chiudete la finestra di dialogo una volta completate le modifiche.

Dopo qualche secondo, la fase di avvio sarà completata e sulla riga Braille apparirà la scritta "terminale". La Brailiant sarà così pronta per l'uso.

Per spegnere, premete e tenete premuto il pulsante di alimentazione per circa 2 secondi.

7. Spostarsi nei menu

KeySoft Lite è il punto di partenza di Brailiant BI 40X e supporta tutte le applicazioni integrate nel display braille. Il menu principale di KeySoft può anche essere personalizzato, in modo da mostrare o nascondere le applicazioni dal menu principale.

Per spostarsi di elemento in elemento nei menu, premete i tasti frontali Precedente (all'estremità sinistra) e Successivo (all'estremità destra), sul lato frontale dell'unità. Non appena premete questi tasti, l'elemento del menu cambierà. Ciascun elemento rappresenta un'applicazione o un'opzione che potete attivare.

Per attivare un elemento del menu, premete uno dei Cursor Routing. È anche possibile premere il tasto **Invio** (punto 8) sulla tastiera braille per attivare l'elemento del menu.

8. Scorrimento del testo

A volte, le frasi possono superare i 40 caratteri a disposizione sulla Brailiant. Per continuare a leggere fino alla fine della frase o a ritroso, verso l'inizio, usate i tasti frontali Sinistro e Destro immediatamente a sinistra e a destra del tasto **Home** per spostarvi nel testo.

9. Uso del menu contestuale

Il menu contestuale è accessibile ovunque siate sul dispositivo. Mostra delle funzioni utili in base a quello che state facendo sulla Brailiant. È simile al menu contestuale su un PC. Se cercate un'azione o un collegamento rapido in particolare, è probabile che lo troviate nel menu contestuale.

Per attivare il menu contestuale, premete Spazio + M (punti 1, 3, 4). Si aprirà un menu con un elenco di azioni che è possibile eseguire in quel momento. Spostatevi nel menu fino a quando avete trovato

quello che cercate, dopodichè premete Invio (punto 8) o un Cursor Routing.

10. Accedere alla guida utente integrata

È possibile aprire la guida utente integrata dal menu principale. Qui troverete la guida utente completa, che comprende tutti i comandi.

È possibile scaricare la guida utente anche dalla pagina di supporto di HumanWare, <http://www.humanware.com>.

11. Installazione e connessioni della Brailiant

11.1. Porte

In base al sistema operativo, è possibile collegare la Brailiant in diversi modi al PC. Usate la porta USB per interfacciarvi a PC o portatili, o il collegamento Bluetooth per smartphone o tablet.

Porta USB

Il collegamento USB è supportato dai computer con Windows (32 e 64 bit).

Collegate il cavo USB al PC. Dopodichè, collegate l'altra estremità del cavo con presa USB-C alla porta USB-C della Brailiant. È una piccola porta ovale sul lato sinistro.

11.2. Connessione a PC o portatili

Brailliant può essere usata come display Braille con gli screen reader più diffusi per PC tra cui JAWS, NVDA, SuperNova, ecc. Il PC o il portatile deve avere una porta USB o un collegamento Bluetooth (integrato o tramite chiavetta Bluetooth USB).

JAWS

JAWS 2020 include i driver necessari per rilevare la Brailliant. Se, tuttavia, usate JAWS 2018 o 2019, sarà necessaria l'installazione di un driver. Il driver può essere scaricato dalla sezione di supporto del sito di HumanWare, www.humanware.com

Altri screen reader

Brailliant è compatibile anche con altri screen reader. Visitate la pagina di supporto del nostro sito per maggiori informazioni:

<http://www.humanware.com>

Per collegarsi in modalità Terminale, assicuratevi di avere un dispositivo Windows®, iOS®, o Mac® con uno screen reader caricato.

Connessione USB:

1. Premete Spazio + Punti 1-2-3-4-5-6 o il tasto Home per accedere al menu principale.
2. Andate su Terminale premendo 't' o usando i tasti frontali Precedente e Successivo.
3. Premete Invio o un cursor routing.
4. Collegate la Brailliant ad un computer Windows o Mac con il cavo USB-C.

5. Selezionate Dispositivi connessi (primo elemento nel menu Terminale).
6. Premete Invio.
7. Selezionate Connessione USB.
8. Premete Invio.
9. Aspettate che venga stabilita la connessione.

Se la connessione è corretta, il contenuto del computer verrà mostrato sulla riga braille.

Brailiant sarà disponibile anche come tastiera esterna per scrivere sul computer.

Connessione Bluetooth

Per associare un nuovo dispositivo tramite Bluetooth:

1. Premete Spazio + Punti 1-2-3-4-5-6 o il tasto Home per accedere al menu principale.
2. Andate su Terminale premendo 't' o usando i tasti frontali Precedente e Successivo.
3. Premete Invio o un cursor routing.
4. Cliccate su Aggiungi dispositivo Bluetooth.

Se il Bluetooth è disattivato, verrà automaticamente attivato.

5. Leggete le istruzioni sul display.
6. Il focus ritornerà ai dispositivi connessi.
7. Dal dispositivo ospite, avviate l'associazione Bluetooth.
8. Una volta completata la connessione, premete il tasto frontale Precedente sulla Brailiant fino a raggiungere Dispositivi connessi.
9. Premete Invio o un cursor routing.

Il dispositivo collegato apparirà in elenco.

10. Premete Invio o un cursor routing.
11. Aspettate che venga stabilita la connessione.

Se la connessione è corretta, il contenuto del dispositivo ospite verrà mostrato sulla riga braille.

Brailiant sarà disponibile anche come tastiera esterna per scrivere sul computer.

12. Garanzia del produttore

Questo dispositivo è un prodotto di alta qualità, costruito ed assemblato con cura. Tutte le unità ed i rispettivi componenti sono garantiti da difetti operativi per 2 anni per tutti i paesi.

La garanzia copre tutte le parti (ad eccezione della batteria) e la manodopera. Se emergesse qualche difetto, contattate il vostro distributore o l'assistenza tecnica del produttore.

Nota: i termini di garanzia potrebbero cambiare periodicamente, visitate il nostro sito web per gli ultimi aggiornamenti.

12.1. Condizioni e limitazioni:

Non sarà effettuata nessuna riparazione o sostituzione coperta dalla garanzia a meno che il sistema sia accompagnato da una copia della ricevuta d'acquisto originale. Conservate la ricevuta originale. Se il sistema deve essere rispedito, usate la confezione originale. La garanzia viene applicata per tutti i casi dove il danno non è dovuto ad uso improprio, maltrattamento, negligenza o atti divini.

13. Specifiche

- Alimentazione richiesta: +5VDC@1.5A
- Batteria: Li-Ion 3.7V nominale, 2000 mAh
- Intervallo delle temperature ammesse durante l'uso: +5 ~ +45 gradi
- Intervallo delle temperature ammesse durante la carica della batteria: +5 ~ +35 gradi
- Temperature ammesse per lo stoccaggio: -20 ~ +65 gradi
- Percentuale di umidità ammessa durante l'uso: 5% ~ 95% (senza condensa)
- Percentuale di umidità ammessa durante lo stoccaggio: 5% ~ 95% (senza condensa)

14. Avvertenze

Precauzioni sulla batteria:

Attenzione:

- Rischio di esplosione se la batteria viene sostituita con un tipo scorretto.
- Dismettere le batterie usate in base alle istruzioni riportate più avanti.
- Non disassemblare o modificare la batteria.
- Usare solo l'alimentatore specificato da HumanWare.
- C'è un rischio di surriscaldamento, incendio o esplosione se la batteria è nelle vicinanze di fuochi o fonti di calore, se è soggetta a impatti, se viene messa a contatto con l'acqua o se i suoi terminali vanno in corto circuito.
- Non provate a caricare o ad usare la batteria al di fuori dell'unità.

Istruzioni per la dismissione:

Quando Brailliant è a fine vita, i suoi componenti interni devono essere dismessi in accordo con le autorità locali.

Brailliant BI 40X non contiene materiali pericolosi. Per la dismissione, seguite le ordinanze governative.

Normative FCC

Questo dispositivo è conforme alla Parte 15 delle regole FCC. L'uso è soggetto alle due condizioni

seguenti: (1) Questo dispositivo non causa interferenze dannose, e (2) questo dispositivo deve accettare qualsiasi interferenza ricevuta, incluse interferenze che possono causare delle operazioni indesiderate.

Modifiche non autorizzate al sistema possono invalidare la capacità di usare questo dispositivo da parte dell'utente.

Nota: Questo apparecchio è stato testato ed è risultato soddisfare le limitazioni per i dispositivi digitali di Classe B, che seguono la Parte 15 delle normative FCC. Queste limitazioni sono state pensate per dare una ragionevole protezione contro interferenze dannose in un'installazione residenziale. Questo prodotto genera, usa e può irradiare energia in radiofrequenza e, se non viene installato come da istruzioni, può causare interferenze dannose alle comunicazioni radio. Tuttavia, non c'è garanzia che le interferenze non si verifichino in un'installazione in particolare. Se il prodotto provoca danni alla ricezione radio o televisiva, che può essere determinata dall'accensione o dallo spegnimento del dispositivo, l'utente può provare a correggere l'interferenza seguendo una di queste indicazioni:

- Riorientare o riposizionare l'antenna ricevente.
- Aumentare la distanza tra il dispositivo ed il ricevitore.
- Collegare l'apparecchio ad una presa di un circuito diverso rispetto a quello a cui è collegato il ricevitore.

- Consultare il rivenditore o un tecnico radio/TV per avere aiuto.

Dichiarazioni di Industry Canada

Questo dispositivo è conforme agli standard RSS esenti da licenza di Industry Canada. Il funzionamento è soggetto alle seguenti due condizioni:

(1) questo dispositivo non può causare interferenze e (2) questo dispositivo deve accettare qualsiasi interferenza, incluse le interferenze che potrebbero causare un funzionamento indesiderato del dispositivo

CAN ICES-3 (B)/NMB-3(B)

Distributore per l'Italia:

Subvision S.r.l.
Via Giovanni da Procida 6
20149 - Milano

Tel. +39 02 799341

email: info@subvisionmilano.com

web: www.subvisionmilano.com